

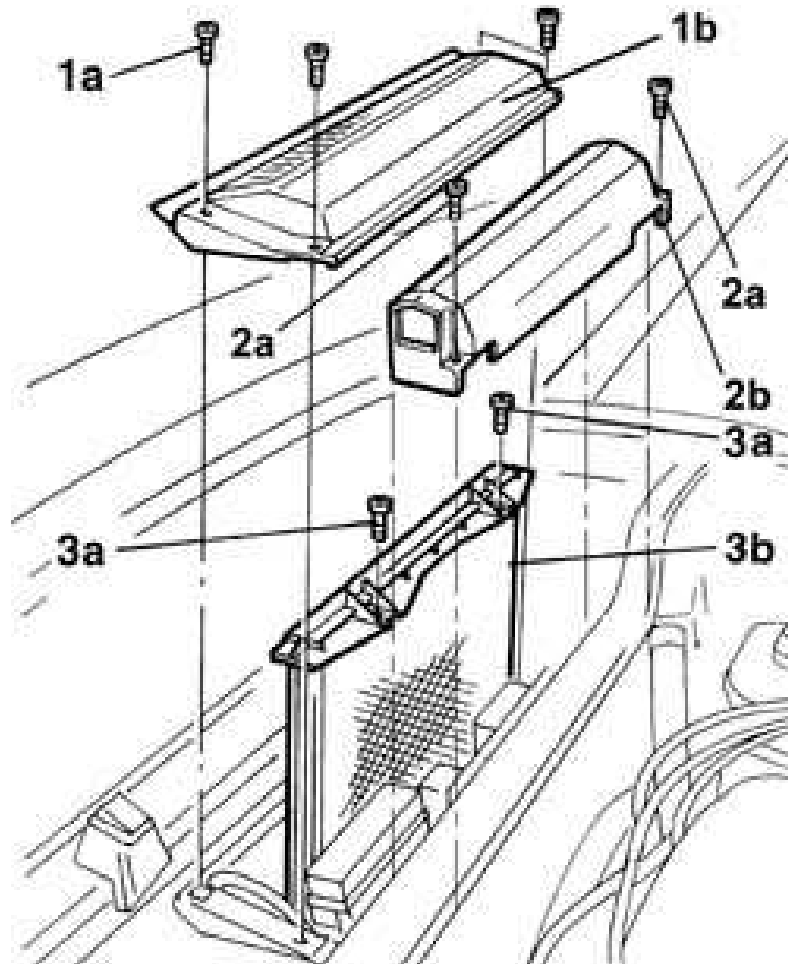
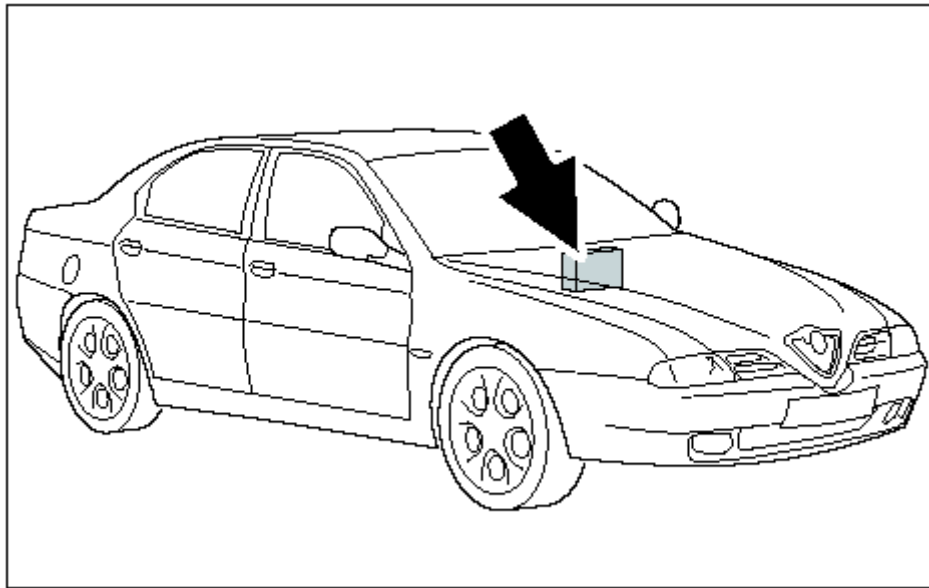
AUVERGNALFA



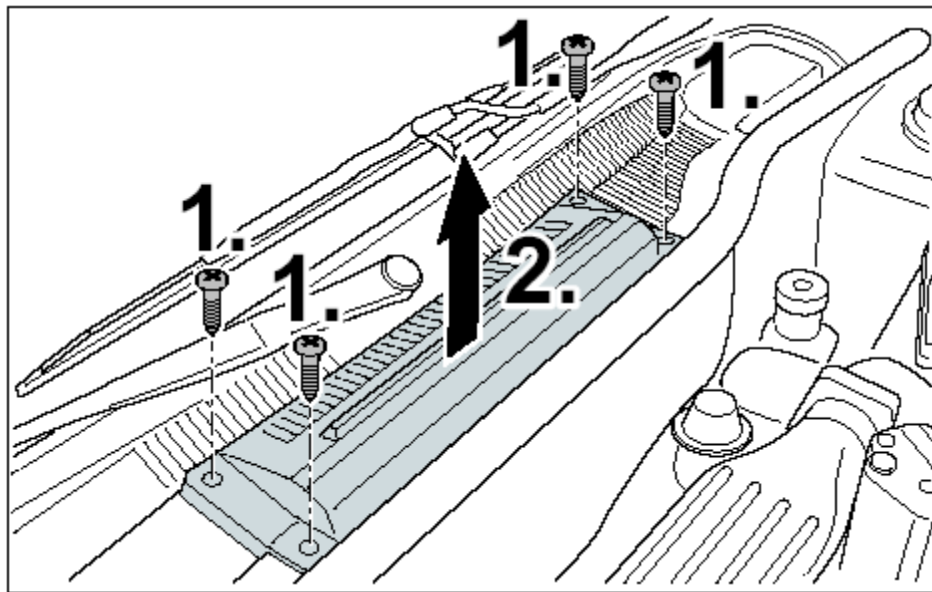
**CHANGEMENT DE
FILTRE D'HABITACLE
ANTI POLLEN
ALFA ROMEO**

166

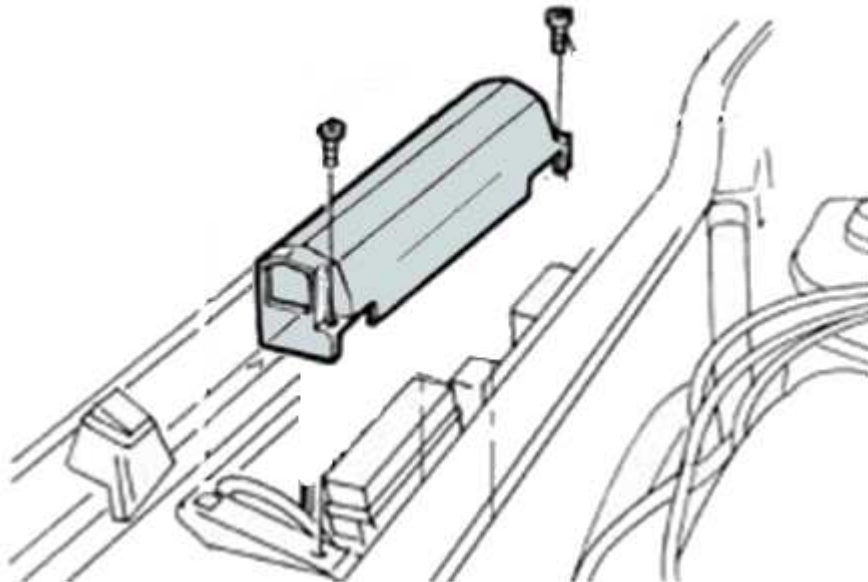
AUVERGNALFA



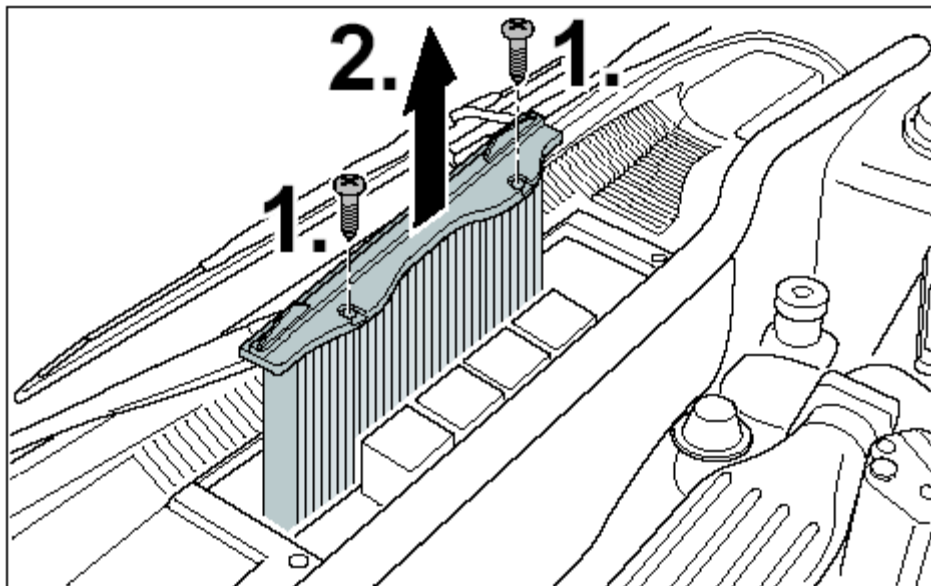
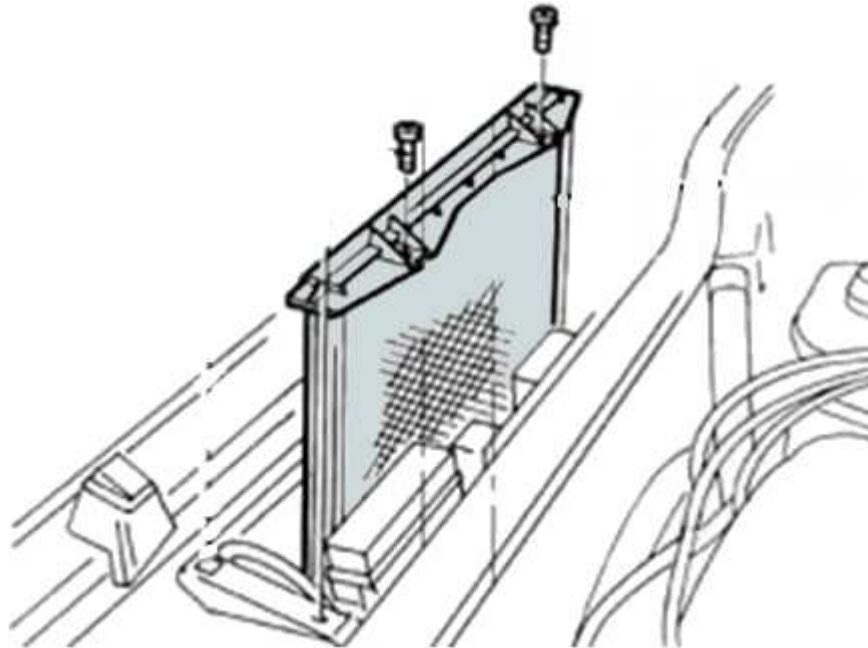
AUVERGNALFA



AUVERGNALFA



AUVERGNALFA



AUVERGNALFA

